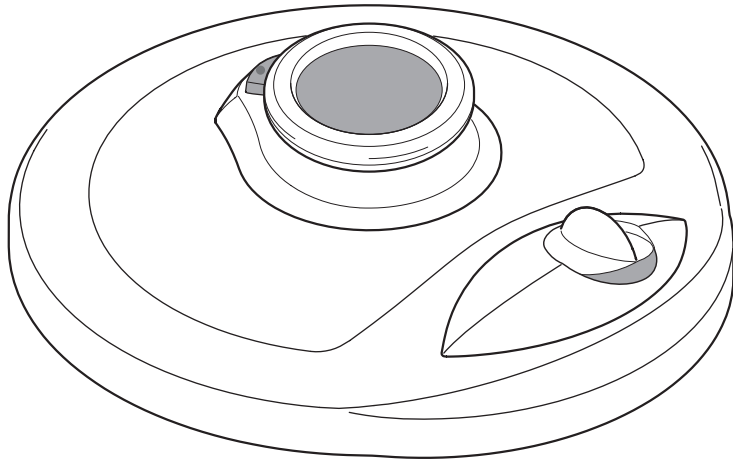


AMC Secuquick softline



AMC Secuquick softline

دليل الاستخدام


- ٥ **١. الاستخدام المقصود والسلامة**
 - ٥ الأواني المناسبة، الملحقات وقطع الغيار
 - ٥ الموقد المناسب ومساحة منطقة الطهو الموافق للبناء
 - ٥ احتياطات السلامة: الاستخدام المقصود وعملية التحضير
 - ٦ احتياطات السلامة: التشغيل
 - ٦ احتياطات السلامة: وفقاً لعملية الطهو
 - ٦ مراقبة عملية الطهو
 - ٧ التنظيف والصيانة
 - ٧ التخلص من Secuquick softline
- ٨ **٢. Secuquick softline الخاص بك**
 - ٨ ١.٢ التصميم
 - ٩ ٢.٢ الوظائف والإستخدامات
 - ٩ صمامات الأمان
- ١٠ **٣. الطهو باستخدام Secuquick softline**
 - ١٠ ١.٣ ملء الاناء
 - ١٠ ٢.٣ تثبيت وإغلاق Secuquick softline بإحكام
 - ١١ ٣.٣ تسخين الاناء
 - ١٢ ٤.٣ تخفيض مستوى الحرارة
 - ١٢ ٥.٣ مراقبة درجة الحرارة وضبط قوة الموقد
 - ١٣ ٦.٣ إزالة الضغط
 - ١٤ إزالة الضغط تحت الماء الجاري البارد
 - ١٤ إزالة الضغط باستخدام الزر الأصفر لتنفيس البخار
 - ١٥ إزالة الضغط تلقائياً
 - ١٥ ٧.٣ فتح Secuquick softline ورفع عن الاناء
- ١٦ **٤. التنظيف والصيانة**
 - ١٦ ١.٤ تفكيك Secuquick softline
 - ١٧ ٢.٤ تنظيف وتخزين Secuquick softline
 - ١٧ ٣.٤ تجميع Secuquick softline
 - ١٧ فحص الصمامات والحلقات العازلة
 - ١٨ التجميع
 - ١٨ التأكد من إغلاق الغطاء
 - ١٩ ٤.٤ استبدال الصمامات
- ٢٠ **٥. ماذا تفعل، إذا ...**
- ٢١ **٦. معلومات تقنية**
- ٢١ **٧. خدمة عملاء AMC**


يرجى قراءة دليل الإستخدام بعناية -خاصة المعلومات المتعلقة بالاستخدام السليم والامان قبل استخدام Secuquick softline.
يرجى الاحتفاظ بهذا الدليل وإعطائه للمالك الجديد.

معاني الرموز

تعليمات هامة للسلامة. يمكن أن يؤدي عدم التقيد الى الإصابة بالضرر. 

تشغيل سيئ أو استخدام غير صحيح. 

تشغيل جيّد - استخدام صحيح. 

معلومات قيّمة للمستخدمين. 

نصائح للاقتصاد وحماية البيئة. 

الصلاحية

ينطبق دليل الإستخدام هذا على طرازات Secuquick softline 20 سم و 24 سم Ø 4300 و Ø 4300. تمّ دمغ نماذج بمواصفات الضغط في الغطاء السفلي: ضغط عملية الطهو (= 0,8) 80 kPa (PC) أعلى ضغط مسموح به (bar): أعلى ضغط مسموح به (= 3,0) 300 kPa (PS).

1. الاستخدام المقصود والسلامة

يستخدم AMC Premium cooking system Secuquick softline (المشار إليه فيما يلي بإسم Secuquick softline) لطهو الطعام بسرعة. لا يجوز استخدام Secuquick softline لأي غرض آخر. فهو مصمم للاستخدام المنزلي ولا يجوز استخدامه لأغراض تجارية. قد تنشأ المخاطر من الاستخدام غير السليم. اقرأ جميع التعليمات - خاصة تلك الواردة في هذا القسم. يجب الاحتفاظ بدليل الاستخدام وإعطائه إلى المالكين الجدد.

الأواني المناسبة، الملحقات وقطع الغيار.



يجب استخدام Secuquick softline فقط مع المنتجات التالية:

- AMC Premium cooking system : أواني بقطر (20 أو 24 سم) من سلسلة Standard, Sauteuse, Eurasia, GourmetLine.
- ملحقات: Softiera Bowl, Softiera insert, Audiotherm.
- قطع الغيار: استخدم قطع الغيار الأصلية فقط لطراز Secuquick softline 4300. تأكد من استخدام هيكل وغطاء من نفس الشركة المصنعة، وتأكد من توافقهما.

يجب عدم استخدام المنتجات التالية مع Secuquick softline

- الأواني والمقالي المصنعة من شركات أخرى
- طقاة التصغير، المباشرة وملحقات تم وضعها على الإناء
- أجزاء من طرازات AMC Secuquick الأخرى

الموقد المناسب ومساحة منطقة الطهو الموافق للإناء



يجب مراعاة ما يلي فيما يتعلق بالمواد ومساحات مناطق الطهو:

- استخدم فقط الموقد المعتمدة في دليل الاستخدام: يمكن استخدام جميع أنواع الموقد التي لا تزيد عن 3.5 كيلو واط.
- لا تستخدم المعزز أو الطاقة القصوى في الموقد الحثية (Induction).
- يجب أن يتطابق قطر الموقد مع قطر الإناء. بالنسبة إلى GourmetLine، اختر موقد ذات طاقة كافية.
- بالنسبة إلى موقد الغاز، يجب أن يكون حجم شعلة الموقد مناسب لحجم قاعدة الإناء.
- على الشعلة أن لا تتخطى قطر قاعدة الإناء.
- لا تستخدم Secuquick softline في الفرن أو الميكروويف.

احتياطات السلامة: الاستخدام المقصود وعملية التحضير

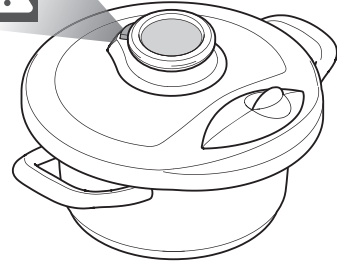


- يستخدم Secuquick softline لطهو الطعام تحت الضغط. يمكن أن يسبب الاستخدام غير السليم في حدوث حروق. قم دائمًا بإغلاق Secuquick softline بإحكام بالمقبض الدوار قبل وضعه على الموقد. راجع الفصل 3.2 لمعرفة كيفية إغلاقه بإحكام.
- قبل كل استخدام، تأكد من عدم انسداد الصمامات. راجع الفصل 4.3 للحصول على معلومات حول فحص الصمامات.
- لا يجوز أبدًا التلاعب بأنظمة السلامة. الصيانة التي تم شرحها في القسم 4 هي استثناء.
- لا تقم أبدًا بتسخين غطاء Secuquick softline بدون ملء الإناء بالماء. قد يتضرر الإناء بشدة.
- لا تستخدم Secuquick softline لقلي الطعام بالزيت تحت الضغط.
- لا تقم أبدًا بملء الإناء الذي يستخدم مع Secuquick softline لأكثر من ثلثي حجمه. إذا قمت بطهو الطعام الذي يحتوي على رغوة أثناء الطهو (مثل الأرز والبقول)، فاملأ نصف الإناء كحد أقصى. أما بالنسبة للفاصوليا والبقوليات الأخرى، املأ ثلثي حجم الإناء كحد أقصى لأن القشرة الرقيقة للحبوب يمكن أن تتطاير وتسبب الصمامات. لمزيد من المعلومات حول هذا، راجع القسم 3.1
- لا تستخدم أبدًا Secuquick softline غير مغلق أو مفكوك أو كغطاء عادي للمقلاة.
- يجب عدم استخدام Secuquick softline لتحضير عصير التفاح والكومبوت أو للحفظ في البرطمانات.

احتياطات السلامة: التشغيل



- قم بتوجيه منفذ البخار بعيداً عن الجسم (باتجاه الخلف) إذ يمكن أن يتسرب البخار الساخن فجأة. ابق يديك بعيداً عن منطقة الخطر.



- حرّك الاناء المستخدم مع Secuquick softline بحذر عندما يكون تحت الضغط. لا تلمس الأسطح الساخنة، استخدم مقابض الأواني فقط. استخدم القفازات إذا لزم الأمر.
- لا تضع الاناء المستخدم مع Secuquick softline في فرن ساخن.
- لا تستخدم أبداً Secuquick softline بالقرب من الأطفال.
- لا ترفع أو تحرك الاناء عن طريق الإمساك بـ Visiotherm S، فقد يسقط الاناء.
- لا تقم بإمالة الاناء أو قلبه. قد تصبح الصمامات متسخة أو مسدودة.
- لا تسمح للسائل بالتبخّر تماماً. قد يتلف الاناء.
- لا تفتح Secuquick softline أبداً بالقوة أثناء الاستخدام.

احتياطات السلامة: وفقاً لعملية الطهو



- قم دائماً بهز Secuquick softline برفق قبل فتحه. يمكن أن تؤدي فقاعات البخار في الأطعمة المطبوخة إلى إخراج أجزاء من الطعام وتسبب الحروق. يساعد الهز اللطيف فقاعات البخار على الخروج قبل الفتح.
- لا تستخدم القوة لفتح Secuquick softline بعد انتهاء عملية الطهو. تأكد من أن الضغط الداخلي قد تبدد تماماً قبل الفتح. لمزيد من المعلومات راجع الفصل 3.6.
- إذا تم طهو اللحم مع الجلد (مثل لسان البقر)، الذي يمكن أن ينتفخ تحت تأثير الضغط، فلا تقم بثقب اللحم طالما الجلد منتفخاً. قد يؤدي ثقب الجلد إلى حروق.
- حافظ على نظافة صمامات أمان Secuquick softline والحلقات العازلة الخاصة به. اتبع التعليمات الواردة في الفصل ٤ «التنظيف والصيانة».

مراقبة عملية الطهو



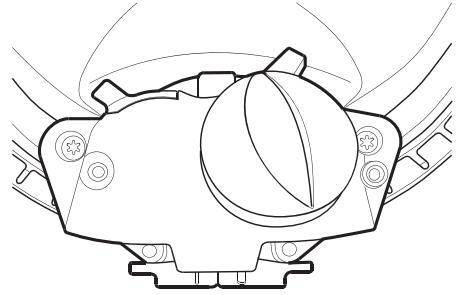
- يجب مراقبة الاناء أثناء الطهو. إذا تم استخدام Audiotherm (راجع دليل الاستخدام المنفصل) فقط للمراقبة الصوتية لعملية الطهو، فابق على مسافة قريبة. إذا تم استخدام التطبيق لمراقبة عملية الطهو، تأكد ان الاتصال اللاسلكي يعمل وابق على مسافة قريبة.
- Secuquick softline لا يصلح للاستخدام من قبل الأطفال.
- يمكن أن يؤدي الطهو غير المراقب وغير المتحكم به إلى ارتفاع درجة الحرارة، وبالتالي هنالك خطر وقوع حادث وحريق.
- يجب على الأشخاص الغير القادرين على استخدام Secuquick softline بأمان بسبب ضعف القدرات الجسدية، الحسية أو العقلية، أو الذين يفتقرون إلى الخبرة أو المهارات عدم استخدامه دون إشراف أو تعليمات من قبل شخص مسؤول عن السلامة.

التنظيف والصيانة



- قم بفك وتنظيف Secuquick softline بعد كل استخدام لضمان التشغيل.
- قبل استخدامه مرة أخرى، تأكد من أن الصمامات، الحلقات العازلة، المقبض الدوّار يعملون بشكل صحيح.
- استبدل الحلقات العازلة والصمامات إذا كانت تالفة، هشة، منكمشة أو متشققة. يجب استبدال هذه الأجزاء كل عامين على الأقل أو بعد 400 دورة طهو. لا يمكن تغيير هذه القطع إلا من خلال مركز خدمة AMC.
- لا تقم بتعديل Secuquick softline. لا تفكك Secuquick softline أكثر من اللازم للتنظيف والصيانة. قد يؤدي التداخل غير السليم أو العبث أو تجميع أجزاء تابعة لاصناف اخرى أو استخدام القوة إلى إضعاف الأداء الوظيفي والسلامة.
- لا تعبث بعلبة القفل أو تفككها. لا تستخدم مطلقاً القوة أو الأدوات (مثل الكقاشة) لفتح علبة القفل.

فحص علبة القفل



قبل أي استخدام، تأكد من أن القفل غير عالق. إذا اهتزت علبة القفل من مكانها أو علق المقبض الدوّار وتعتّل، فلا تستخدم Secuquick softline لأنه لم يعد من الممكن ضمان السلامة. اتصل بمركز خدمة عملاء AMC.

الأضرار أو الأعطال

يجب عدم استخدام Secuquick softline في حالة حدوث تلف أو عطل. يمكن أن يحدث أضرار خفيفة أيضاً نتيجة السقوط أو الاستخدام الغير السليم. كإجراء احترازي، قم بفحص Secuquick softline من خلال مركز خدمة عملاء AMC.

مغناطيس

تم تجهيز Visiotherm (مقبض الغطاء مع مؤشر درجة الحرارة) بمغناطيس لنقل درجة الحرارة. إذا استعمل على مسافة أقرب من 2 سم، يمكن ان يحول منظم ضربات القلب إلى وضعية الاختبار ويسبب عدم الراحة. كما يمكن أن تتأثر بطاقات الائتمان أو بطاقات EC أو حاملات البيانات أو المعينات السمعية أو الساعات الميكانيكية إذا كانت على بعد أقل من 2 سم من نافذة عرض Visiotherm.

التخلص من Secuquick softline

يجب عدم التخلص من Secuquick softline مع النفايات المنزلية. قطعه قابلة لإعادة التدوير. يتم التخلص منها بطريقة صديقة للبيئة ووفقاً للأنظمة المحلية.



٢. Secuquick softline الخاص بك

١.٢ التصميم

Secuquick softline .١

Visiotherm S .٢

الزر الاصفر لتنفيس البخار .٣

المقبض الدوّار .٤

منفذ البخار .٥

برغي تثبيت الغطاء .٦

الغطاء الداخلي .٧

الغطاء الخارجي .٨

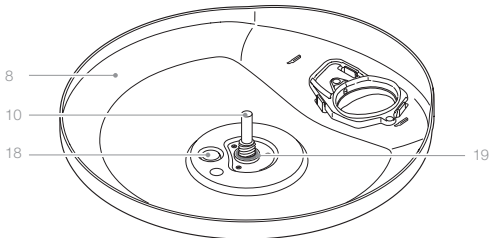
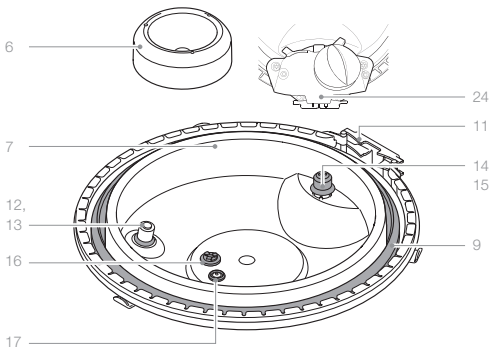
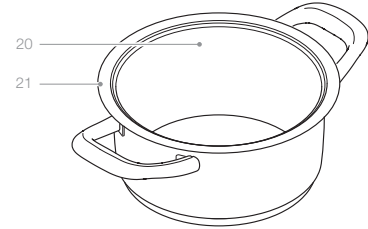
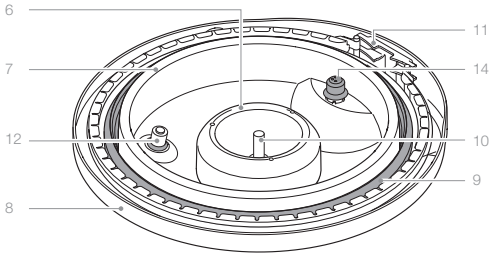
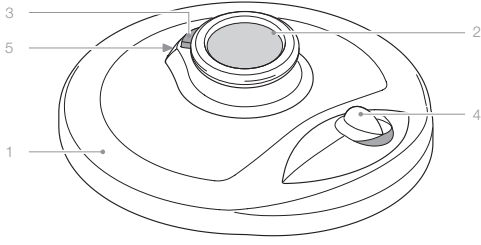
الحلقة العازلة .٩

المقياس الحراري .١٠

غطاء القفل الداخلي .١١

صمام الأمان 2 .١٢

صمام الأمان 3 .١٤



الوانى المستخدمة مع Secuquick softline

الاناء .٢٠

حافة السكب .٢١

تفكيك Secuquick softline

برغي تثبيت الغطاء .٦

الغطاء الداخلي .٧

الغطاء الخارجي .٨

الحلقة العازلة .٩

المقياس الحراري .١٠

غطاء القفل الداخلي .١١

صمام الأمان 2 .١٢

الحلقة العازلة O-Ring لصمام الأمان 2 .١٣

صمام الأمان 3 .١٤

الغطاء العازل لصمام الأمان 3 (طربوش) .١٥

الحلقة العازلة لتشغيل صمام الضغط .١٦

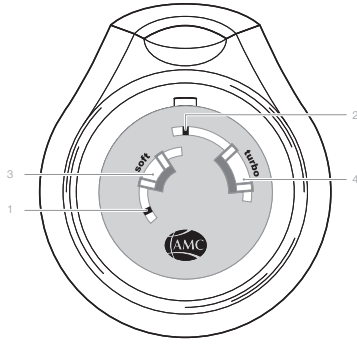
صمام البخار .١٧

صمام لتشغيل الضغط (صمام الأمان 1) .١٨

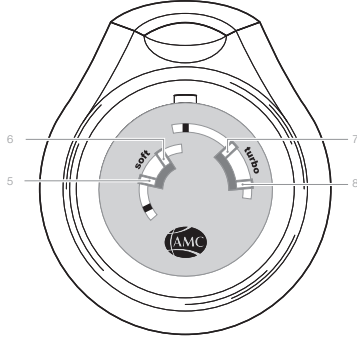
الحلقة العازلة O-Ring في المقياس الحراري .١٩

علبة القفل .٢٤

.Visiotherm S



١. مؤشر الطهو السريع soft
٢. مؤشر الطهو السريع turbo
٣. نطاق حرارة خانة الطهو السريع soft
٤. نطاق حرارة خانة الطهو السريع turbo
٥. أول خانة soft
٦. ثاني خانة soft
٧. أول خانة turbo
٨. ثاني خانة turbo



٢,٢ الوظائف والإستخدامات

يحول Secuquick softline أي إناء مناسب إلى إناء ضغط (راجع القسم 1). يتم وضع Secuquick softline على الإناء ويغلق بإحكام. عند التسخين يتراكم الضغط الزائد في الإناء عن طريق تحويل السائل المضاف أو الموجود في الطعام إلى بخار.

يتيح ذلك طهو الطعام بسرعة وبلطف على درجة حرارة عالية. مع توفير بالطاقة. بالنسبة الى طريقة الطهو "السريع soft"، تتراوح درجة الحرارة بين 103 و113 درجة مئوية. أما بالنسبة الى "الطهو السريع turbo" تتراوح درجة بين 108 و118 درجة مئوية.

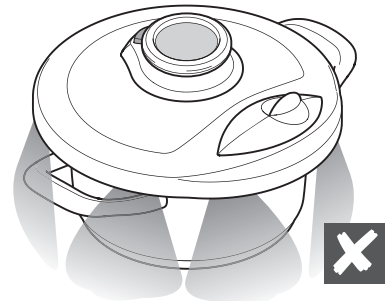


صمامات الأمان

في حالة الضغط الزائد بسبب ارتفاع درجة الحرارة، يفتح صمام تشغيل الضغط (صمام الأمان 1) ويسرّب البخار.



إذا كان صمام ضغط التشغيل لا يعمل، على سبيل المثال بسبب التلوث الشديد، ستفتح صمامات الأمان 2 أو 3 وسيخرج البخار فجأة من الجانبين من بين الغطاءين الداخلي والخارجي. في حالة حدوث ذلك، لا يجوز استخدام Secuquick softline بعد الآن ويجب الاتصال بمركز خدمة AMC.



٣. الطهو باستخدام Secuquick softline

فيما يلي وصف لتسلسل عملية الطهو باستخدام Secuquick softline. للتشغيل الآمن، يجب اتباع جميع النقاط بدقة.

يمكن استخدام Audiotherm مع Secuquick softline للمساعدة في مراقبة عملية الطهو. راجع دليل الإستخدام المنفصل.

١.٣ ملء الاناء

ملء الاناء مع الانتباه إلى مستوى التعبئة:

- للفاصوليا والبقوليات الأخرى، املأ كحد أقصى 1/3.
- للأطعمة التي تتمدد أو تكوّن رغوة أثناء الطهو، على سبيل المثال: بودنغ الأرز، المرق، اليخاني، غراتان المعكرونة وما إلى ذلك، املأ كحد أقصى 1/2.
- للأطباق الأخرى، كحد الأقصى 2/3.

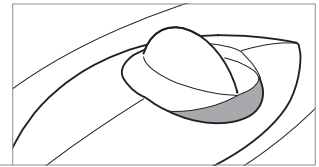
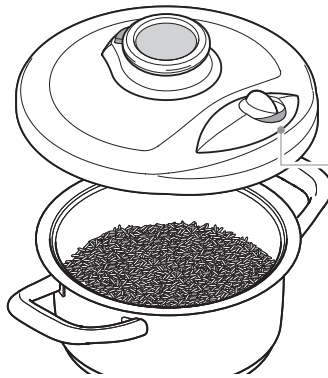


أضف المزيد من السوائل إذا لزم الأمر. هناك حاجة إلى كمية صغيرة من السوائل (حوالي 150-200 مل) لزيادة ضغط البخار. الكمية تعود إلى حجم الاناء، الطعام والوصفة. إذا كان الطعام يحتوي على كمية كافية من السوائل، فلا داعي لإضافة المزيد. اتبع الوصفات التي تنشرها AMC للطبخ باستخدام Secuquick softline.

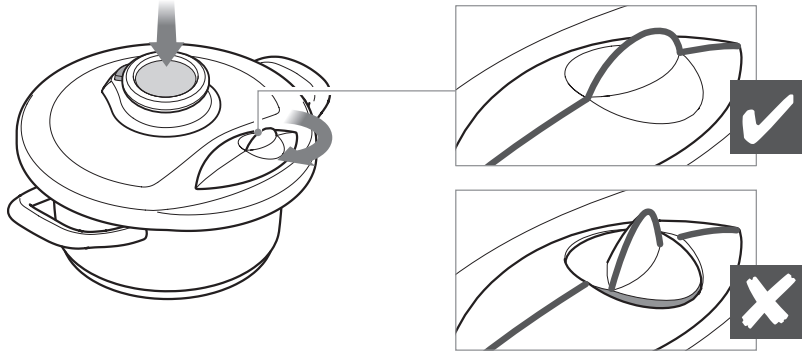
٢.٣ تثبيت Secuquick softline وإغلاقه بإحكام

قبل كل استخدام Secuquick softline، تحقق من:

- أن غطاء Secuquick softline مركب بشكل صحيح وأن الصمامات والحلقات العازلة وكذلك المقبض الدوّار قد تم فحصهم.
 - أن الحلقة العازلة في مكانها. عند القيام بذلك، تحقق من اتجاه وضعها (الاتجاه العلوي والسفلي).
 - أن حافة سكب الاناء نظيفة وجافة وغير تالفة (بدون تشوه).
 - أن المقبض الدوّار في وضع الفتحة.
- ضع Secuquick softline على الاناء. تأكد من أن القفل موضع للأمام وفي المنتصف بين المقبضين.

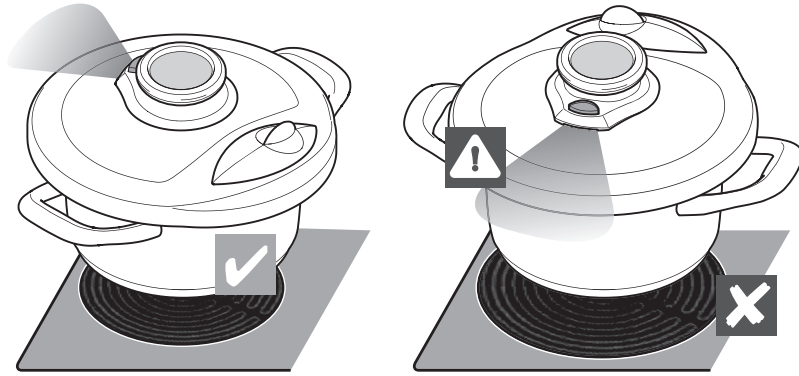


اضغط برفق على على Visiotherm بيد واحدة وأدر المقبض باليد الأخرى. أدر المقبض الدوّار لأقصى حد دون الضغط عليه. يجب ألا تكون العلامة الصفراء مرئية بعد الآن.



٣.٣ تسخين الاناء

ضع الاناء على الموقد. وجّه منفذ البخار بعيدًا عن الجسم. ضع الاناء على أعلى مستوى حرارة. لا تستخدم معزز الطاقة في المواقد الحثية. يمكن ملاحظة ارتفاع درجة الحرارة من مؤشر Visiotherm S.

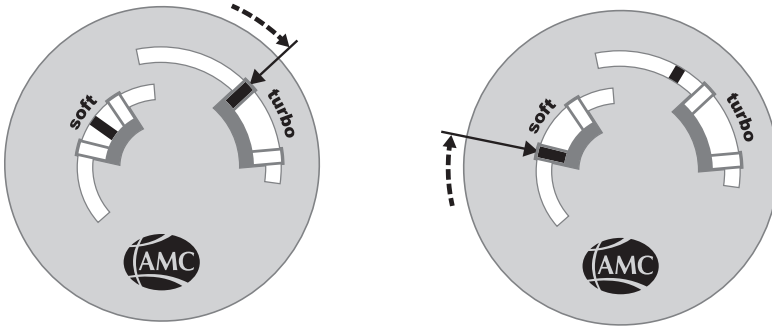


أثناء التسخين، قد تتسرب قطرات الماء والبخار بين الغطاءين الداخلي والخارجي. هذا لا يؤثر على عملية الطهو. يُقفل المقبض الدوّار تلقائيًا. يمكن أن تستمر مرحلة التسخين بضع دقائق (4 إلى 20 دقيقة حسب حجم الاناء وكمية الطعام).



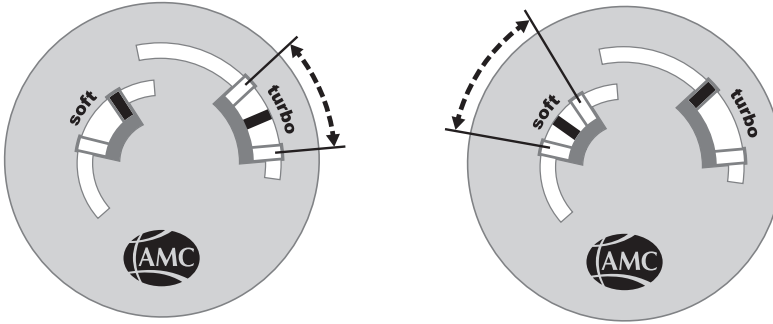
٤.٣ تخفيض مستوى الحرارة

بمجرد وصول مؤشر Visiotherm S إلى أول خانة soft أو turbo، يجب ضبط الموقد على حرارة منخفضة (حوالي ثلث قوة لوح التسخين) 1/3



٥.٣ مراقبة درجة الحرارة وضبط قوة الموقد

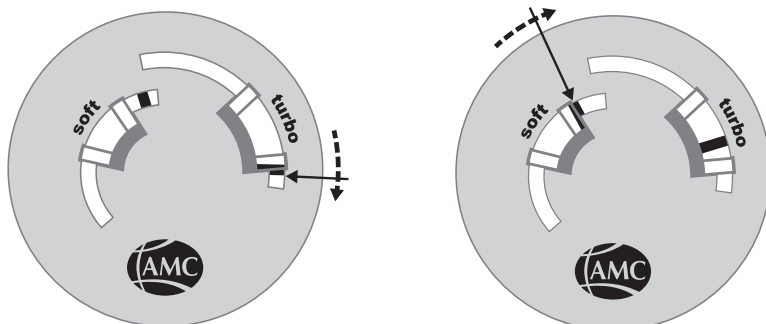
أثناء عملية الطهو، يجب أن يكون مؤشر Visiotherm S دائمًا في نطاق الخانة المناسبة (soft أو turbo). في هذه الحالة، لا ينبغي تعديل الحرارة.



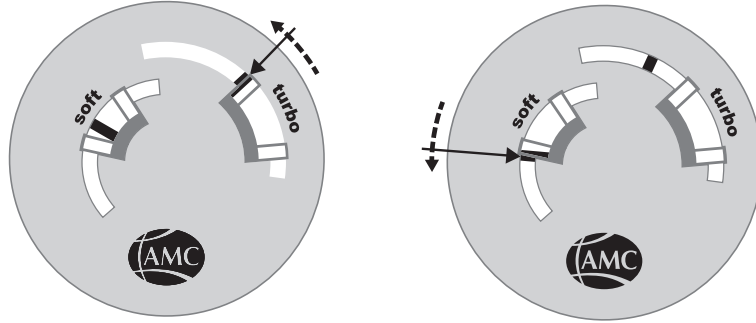
إذا تحرك المؤشر إلى يمين نطاق خانة ("soft" أو "turbo") تكون درجة الحرارة أعلى من اللازم.

خفض درجة الحرارة أو أوقف التشغيل تمامًا

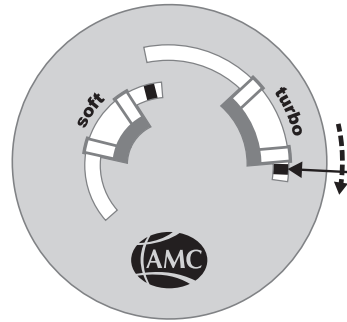
قد يتسرب البخار من منفذ البخار. ابق يديك بعيدًا عن منطقة الخطر.



إذا تحرك المؤشر إلى يسار نطاق خانة ("soft" أو "turbo") تكون درجة الحرارة منخفضة أكثر من اللازم. اضبط على أعلى مستوى حرارة في الموقد.



(* في الطهو السريع soft. عندما يكون المؤشر قد تحرك إلى يسار وغادر أول خانة soft) إذا تحرك المؤشر بوضوح إلى يمين نطاق خانة "turbo"، فقم بإزالة الاناء فوراً عن الموقد وأوقف التشغيل.



يتسرب البخار من منفذ البخار و / أو بين الغطائين الداخلي والخارجي. ابق يديك بعيداً عن منطقة الخطر.



٦.٣ إزالة الضغط

في نهاية عملية الطهو، يجب إزالة الضغط من الاناء قبل فتح Secuquick softline. يمكن القيام بذلك بطرق مختلفة. لهذا، احترم أيضاً الوصفات التي تنشرها AMC للطبخ باستخدام Secuquick softline.

لا تستخدم القوة لفتح Secuquick softline بعد انتهاء عملية الطهو، قبل الفتح، تأكد من أن الضغط الداخلي قد تبدد تماماً.

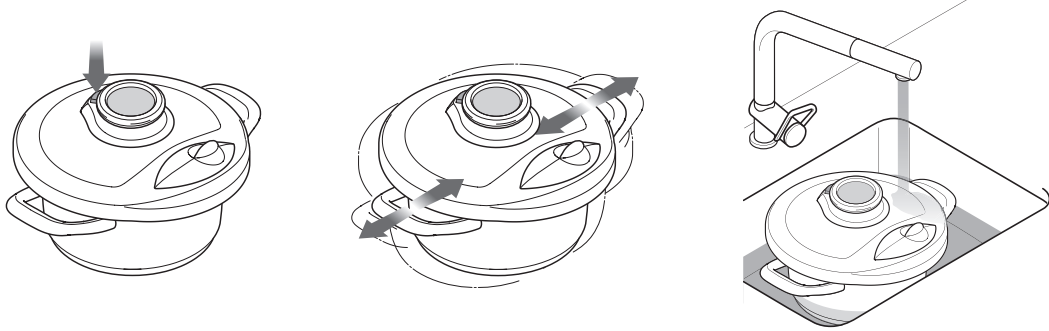


قم دائماً بهز Secuquick softline برفق، قبل الفتح، يمكن أن تؤدي فقاعات البخار في الأطعمة المطبوخة إلى خروج أجزاء من الطعام وتسبب الحروق. يساعد الهز اللطيف فقاعات البخار على الخروج قبل الفتح.



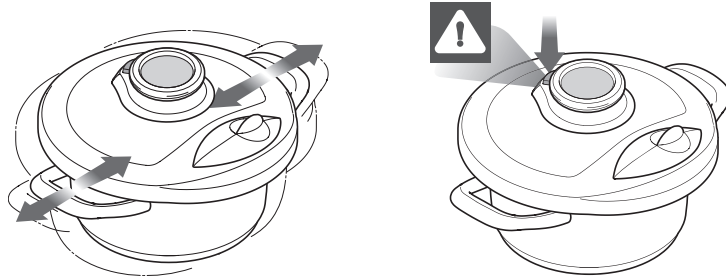
إزالة الضغط تحت الماء الجاري البارد

أطفئ الموقد، ارفع الاناء وضعه في الحوض، قم بتشغيل الماء البارد فوق الغطاء حتى يتم إزالة الضغط من الاناء. وجه منفذ البخار بعيدًا عن الجسم. امسك الاناء بالمقابض وقم بهزّه، واضغط على الزر الأصفر لإخراج البخار. إذا استمر البخار في التسرب، كرر العملية حتى يتوقف البخار عن التسرب عند الضغط على زر التنفيس. افتح Secuquick softline باستخدام المقبض الدوّار.



إزالة الضغط باستخدام الزر الأصفر لتنفيس البخار

أطفئ الموقد، ارفع الاناء وضعه على سطح ثابت ومقاوم للحرارة. وجه فتحة منفذ البخار بعيدًا عن الجسم اضغط عدة مرّات ولفترات وجيزة على الزر الأصفر لتنفيس على دفعات. كرر العملية حتى يتوقف البخار عن التسرب. افتح Secuquick softline باستخدام المقبض الدوّار.



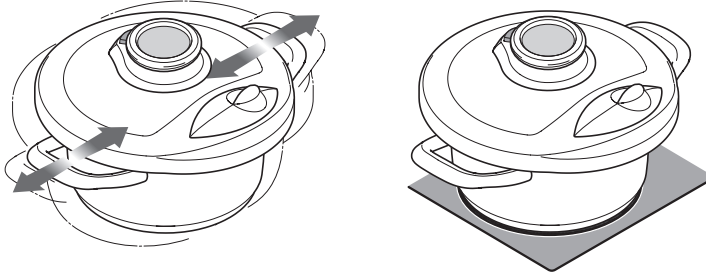
لا تستخدم هذه الطريقة للأطباق التالية. يمكن أن يتسرب الطعام الساخن أو قد تصبح صمامات Secuquick softline متسخة جدًا:



- شوربات
- يخاني
- أطباق اللحوم والأسماك الصلبة مثل اللسان والحبار
- مرق يحتوي على الكثير من الدهون
- أرز بالحليب
- بقوليات مثل العدس
- حبوب مثل. رقائق الشوفان والشعير اللؤلؤي
- معكرونة

إزالة الضغط تلقائياً

اترك الاناء يبرد حتى ينخفض الضغط بداخله. وجّه منفذ البخار بعيداً عن الجسم. امسك الاناء من المقابض وقم بهزّه، واضغط على الزر الأصفر لتنفيس البخار. إذا استمر البخار في التسرب، كرر العملية حتى يتوقف البخار عن التسرب. افتح Secuquick softline باستخدام المقبض الدوّار.



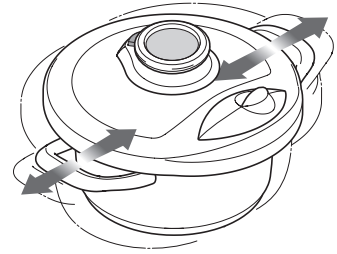
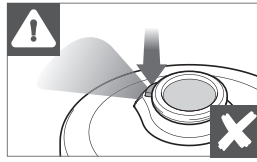
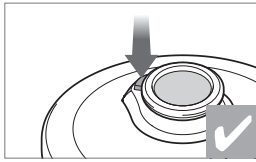
٧.٣ فتح Secuquick softline ورفعها عن الاناء

لا يمكن فتح Secuquick softline إلا عند إزالة الضغط كلياً من الاناء. يجب أن يكون المقبض الدوّار سهل الدوران.

لا تستخدم القوة مطلقاً لفتح Secuquick softline. رفع الغطاء المفتوح بعنف وتحت الضغط يمكن ان يسبب في تناثر الطعام خارج الاناء. خطر الإصابة والحروق.



قبل الفتح، تحقق مما إذا كان Secuquick softline خالي من الضغط أم لا: وجّه مخرج البخار بعيداً عن الجسم. امسك الاناء من المقابض وقم بهزّه، واضغط على الزر الأصفر لتنفيس البخار. إذا استمر البخار في التسرب، كرر العملية حتى يتوقف البخار عن التسرب. اضغط على Visiotherm برفق وافتح Secuquick softline باستخدام المقبض الدوّار.



٤. التنظيف والصيانة

تنظيف وصيانة Secuquick softline على النحو التالي:

- تفكيك جميع الاجزاء وتنظيفها بعد كل استخدام.
- قبل كل استخدام، تأكد من أن الصمامات، الحلقات العازلة والمقبض الدوّار يعملون بشكل صحيح.
- استبدل الحلقات العازلة والصمامات إذا كانت تالفة، هشة، منكمشة أو متشققة. يجب استبدال هذه الأجزاء كل عامين على الأقل أو بعد 400 دورة طهو.

استخدم قطع الغيار الأصلية فقط للطراز 4300.



تتوفر قطع الغيار (الحلقات العازلة والصمامات) كقطع غيار من AMC. يمكن للمستخدم استبدالها بنفسه أو في مركز خدمة عملاء AMC.

لا يجوز تنفيذ التدخلات الأخرى إلا من خلال مركز خدمة AMC.

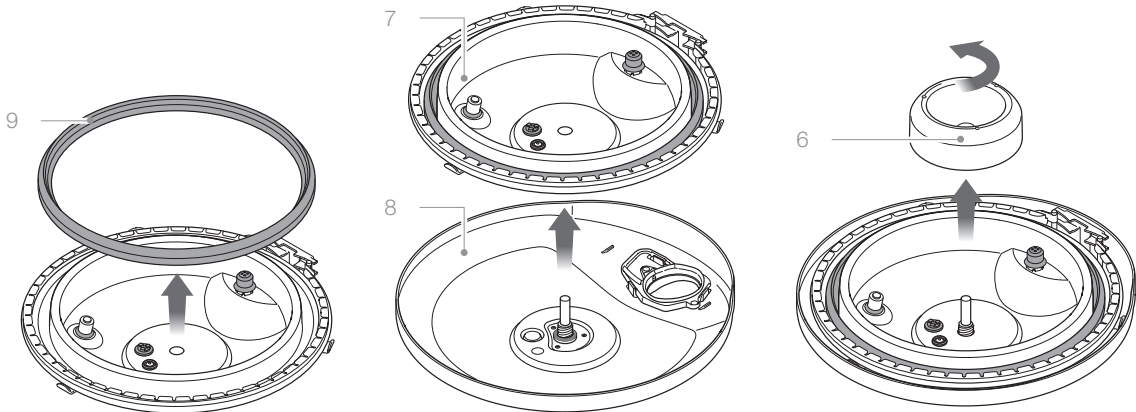


الجدول: الحلقات العازلة للتسرب والصمامات:

رقم صنف AMC	التسمية في دليل الاستخدام
1001156 / 1001155	الحلقة العازلة 20 سم / 24 سم
1001151	الحلقة العازلة لصمام الضغط
1001187	صمام تنفيس البخار
1001134	الحلقة العازلة لصمام الأمان 2
1001149	الغطاء العازل لصمام الأمان 3
10001185	الحلقة العازلة . تحت Visiotherm s

١.٤ تفكيك Secuquick softline

فك برغي تثبيت الغطاء (6). قم بإزالة الغطاء الداخلي (7) من الغطاء الخارجي (8) قم بإزالة الحلقة العازلة (9) (نصيحة: استخدم مقبض ملعقة صغيرة للمساعدة).



٢.٤ تنظيف وتخزين Secuquick softline

ضع الأجزاء في غسالة الأطباق أو نظفها يدويًا باستخدام إسفنجة ناعمة وسائل تنظيف مناسب. شطفها بالماء الساخن وجففها جيدًا.



من الممكن أن تمتص الحلقة العازلة الروائح حسب الطعام الذي يتم تحضيره. هذا الأمر طبيعي تماماً. قم بتخزين الحلقة العازلة بعيداً عن الضوء. أدخلها وثبتها بال Secuquick softline فقط قبل استخدامها في المرة التالية.



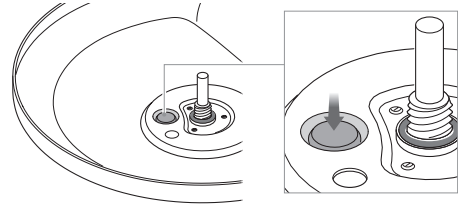
٣.٤ تجميع Secuquick softline

أثناء التجميع، قم بإجراء الفحوصات الموضحة. هذا الفحص مهم للتشغيل الآمن والصحيح.

فحص الصمامات والحلقات العازلة

التحقق من صمام الضغط

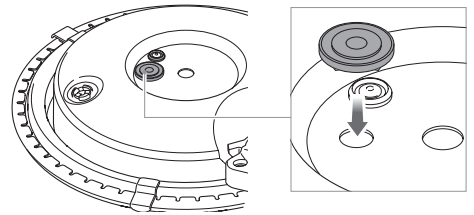
- يجب أن يكون من السهل الضغط عليه بالأصبع لحوالي 3-4 ملم.
- يجب أن يعود إلى موضعه الأولي.



إذا كان صمام الضغط لا يعمل بشكل صحيح، توقّف عن استخدام Secuquick softline. اتصل بمركز خدمة عملاء AMC.

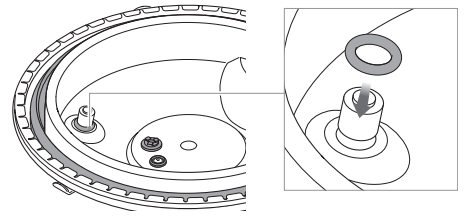
التحقق من صمام البخار

- يجب أن تكون الفتحات الموجودة في الجزء المطاطي نظيفة.
- يجب أن يكون المسمار المعدني موجوداً.



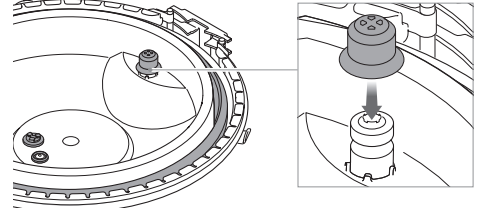
التحقق من صمام الأمان 2

- يجب ألا تتلف الحلقة O-Ring
- يجب وضع الحلقة العازلة O-Ring بشكل صحيح في الفرزة (في الأسفل).
- يجب ألا تكون الكرة الفولاذية الموجودة على رأس الصمام عالقة. تحقق من خلال الضغط عليها بالأصبع من انها تتحرك وتعود الى موضعها الاولي.



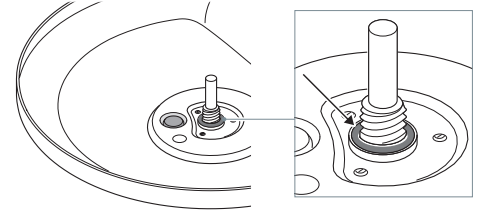
التحقق من صمام الأمان ٣

- يجب أن يكون غطاء الصمام في مكانه ونظيفًا.
- تحقق عن طريق الضغط بالإصبع من أن الكرة الزرقاء (تحت غطاء الصمام) ليست عالقة، وأنها تتحرك بحرية وتعود إلى موضعها الأولي.
- تحقق مما إذا كان الصمام الموجود في الغطاء نظيفًا ويتحرك بحرية.



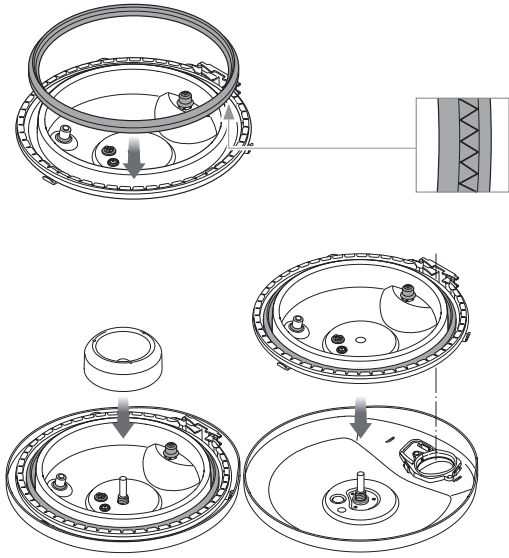
التحقق من الحلقة العازلة O-Ring الموجودة أسفل Visiotherm S

- يجب ألا تتلف الحلقة العازلة O-Ring ويجب إدخالها بشكل كامل وصحيح في الفرزة.



التجميع

أدخل الحلقة العازلة. إنتبه إلى موضع التركيب: يجب أن يكون الخط المتموج في الداخل، مواجهًا للغطاء (انظر الشكل). اضغط عليه في كل مكان بأصابعك.

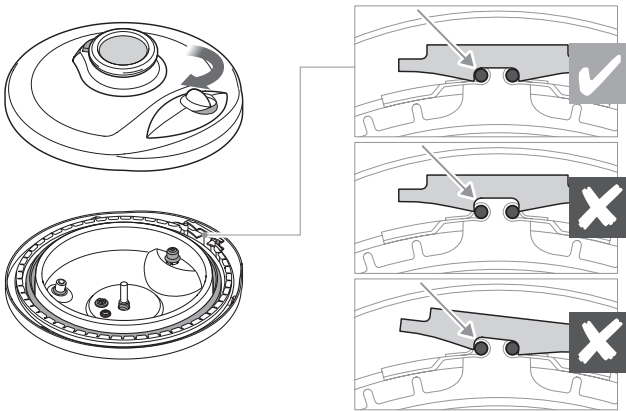


أدخل الغطاء السفلي في الغطاء العلوي. اجمعهم بواسطة برغي تثبيت الغطاء وثبته بإحكام.

التأكد من إغلاق الغطاء

تحقق من القفل. للقيام بذلك، يجب وضع الغطاء بحيث يكون Visiotherm S متجهًا للأعلى

- يجب أن يكون المقبض الدوّار سهل الدوران عند الإغلاق:
- يجب ألا يكون قفل الأمان منحني للخارج.
- يجب ان يكون كلا المسمارين سليمين.



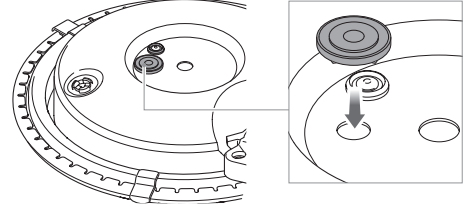
إذا كان القفل لا يعمل بشكل مثالي، فتوقف عن استخدام Secuquick softline. اتصل بخدمة عملاء AMC.



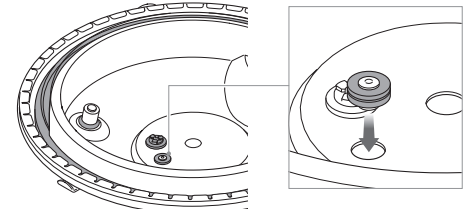
٤.٤ استبدال الصمامات

- استبدل الصمامات يدويًا فقط أو باستخدام أدوات غير حادة، قم بزيارة مركز خدمة AMC لإستبدالها.
- يمكن الحصول على الصمامات والحلقات العازلة من AMC كحزمة واحدة.
- استخدم فقط قطع الغيار الأصلية من AMC للموديل 4300.

الحلقة العازلة لتشغيل صمام الضغط
أدخل الحلقة في الفتحة. انتبه إلى موضع التثبيت: القطر
الأصغر من الأسفل.



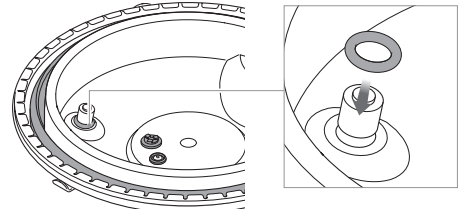
- صمام البخار
- أدخل الحلقة في الفتحة
- يجب أن يكون الجانب المسطح للحلقة المطاطية من الجهة السفلية للغطاء الداخلي.
 - يجب إدخال فجوة الجزء المطاطي في الفتحة بشكل صحيح.



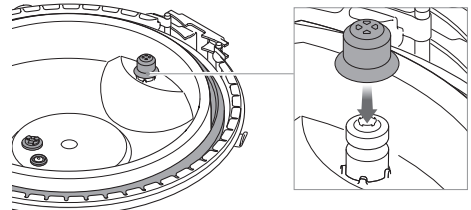
لا تخلط بين الفتحات الخاصة بالحلقة العازلة لصمام الضغط أو صمام البخار.



الحلقة العازلة O-Ring لصمام الأمان 2
ادفع الحلقة العازلة على شكل "O" حتى تستقر في الأخدود
(في الأسفل) مع الحرص على عدم إزالة الصمام من
الغطاء الداخلي.



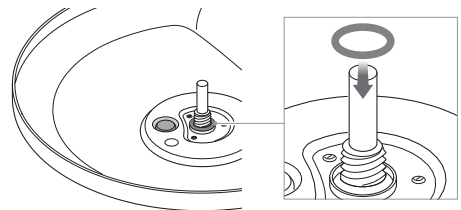
الغطاء العازل لصمام الأمان 3 - (طربوش)
اضغط بالكامل على الغطاء المانع للتسرب ليستقر
بمكانه.



لا تضع الحلقة O-Ring الخاصة بصمام الأمان 2
فوق صمام الأمان 3.



الحلقة العازلة O-Ring في المقياس الحراري.
ادفع الحلقة العازلة O-Ring بعناية حول المقياس
الحراري. يجب أن تستقر تمامًا في الفرزة.



٥. ماذا تفعل إذا....

لا يمكن إغلاق Secuquick softline

تم وضع Secuquick softline على الاناء، لكن لا يمكن إدارة المقبض الدوّار بالكامل.

استكشاف الأخطاء وإصلاحها:

اضغط على Visiotherm بيد واحدة أثناء برم المقبض الدوّار. إذا استمرت المشكلة، فاتبع الخطوات التالية:

- تحقق مما إذا كان من السهل برم المقبض الدوّار عند إزالة Secuquick softline عن الاناء. إذا لم يكن ذلك ممكنًا، فتتحقق مما إذا تمّ تجميع Secuquick softline بشكل صحيح (حلقة التثبيت مشدودة).
- تحقق مما إذا كان قفل الغطاء الداخلي متسخًا أو ما إذا كان به جسم غريب، نظفه إذا لزم الأمر.
- تحقق من تركيب الحلقة العازلة للتسرب بشكل صحيح.
- تحقق مما إذا كانت حافة السكب في الاناء نظيفة وغير تالفة.

لا يمكن فتح Secuquick softline

لا يمكن فتح Secuquick softline باستخدام المقبض.

يتحرك لفترة وجيزة ثم يتوقف. قد يكون الاناء لا يزال تحت الضغط.

استكشاف الأخطاء وإصلاحها:

ازالة الضغط من الاناء. للقيام بذلك، يجب مراعاة التدابير الاحترازية. بمجرد الانتهاء من إزالة الضغط:

- أعد المقبض الدوّار الى وضعيّة "مغلق" وحاول مرة أخرى.
- اضغط على Secuquick softline للأسفل أثناء إدارة المقبض الدوّار.

لا يوجد ضغط أو الضغط منخفض جدًا في الاناء

لا يصل مؤشر درجة حرارة Visiotherm S إلى نافذة soft أو turbo الأولى.

استكشاف الأخطاء وإصلاحها:

- تحقق مما إذا كان Secuquick softline مغلقًا بشكل صحيح.
- تأكد مما إذا كان تمّ تحديد قطر الموقد الصحيح.
- تأكد مما إذا تمّ تحديد أعلى مستوى حرارة للموقد.
- تأكد من وجود كمية سوائل كافية في الاناء.

تسرّب مستمر للبخر

يتسرب البخر باستمرار أثناء التشغيل.

استكشاف الأخطاء وإصلاحها:

- تأكد من تركيب الحلقة العازلة للتسرب بشكل صحيح.
- تأكد مما إذا كانت حلقة التثبيت مشدودة.
- تأكد من أن جميع الصمامات والحلقات العازلة مثبتة بشكل صحيح ونظيفة وغير تالفة.

تسريب البخر بشكل مفاجئ

فجأة يتسرّب البخر من الجوانب بين الغطاءين الداخلي والخارجي.

استكشاف الأخطاء وإصلاحها:

- توقف عن استخدام Secuquick softline واتصل بخدمة عملاء AMC.
- تم تسخين الاناء أكثر من اللازم وصمام الضغط لم يعمل.
- تم فتح صمام من صمامات الأمان.

٦. معلومات تقنية

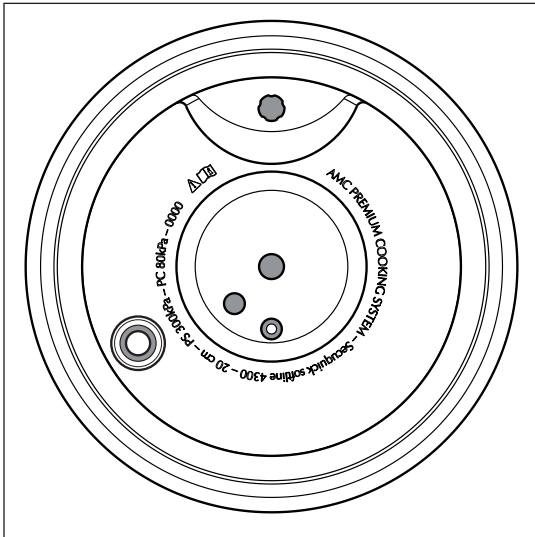
يتوافق Secuquick softline مع متطلبات السلامة بالتوجيه الأوروبي لمعدات الضغط EU / 2014/68. خضع Secuquick softline والالواني المعتمدة لاختبار السلامة الذي أجرته TÜV (Technischer Überwachungsverein).



تفاصيل الطراز بمواصفات الضغط محفورة في الغطاء السفلي: ضغط التشغيل أثناء الطهو
(= PS) 80 كيلو باسكال (0.8 بار): أعلى ضغط مسموح به (= PS) 300 كيلو باسكال (3.0 بار).

٧. خدمة عملاء AMC

إذا كانت لديك أي أسئلة أو اقتراحات، فيرجى الاتصال بخدمة عملاء AMC. يمكن أيضًا طلب قطع الغيار من هناك. للحصول على تعريف دقيق لمنتجك، يرجى إعداد رقم الطراز وقطر Secuquick softline. يمكن العثور على كلا المواصفات في القسم الداخلي في الغطاء السفلي.



AMC PREMIUM COOKING SYSTEM
Secuquick softline 4300 -
20/24 cm - PS 300 kPa - PC 80 kPa - 0000

AMC Deutschland

Alfa Metalcraft Corporation
Handelsgesellschaft mbH
55408 Bingen
Deutschland
T: +49 6721 - 180 01

de@amc.info
www.amc.info



AMC Deutschland



amcdeutschland_bingen

AMC Italia

Alfa Metalcraft Corp. S.p.A.
Via Curiel 242
20089 Rozzano (MI)
Italia
T: +39 02 57 548 1

it@amc.info
www.amc.info



AMC Italia



amc_italia

AMC España

Alfa Metalcraft Corp. S.A.
Avenida Alcalde Barnils 64-68, bloque A, pta. 1ª
08174 Sant Cugat del Vallés
España
T: +34 93 653 53 70

es@amc.info
www.amc.info



AMC Espana



amc_espana



AMC Espana

AMC Österreich

Alfa Metalcraft Corporation
Handelsgesellschaft mbH
Handelskai 388/Top 222
1020 Wien/Österreich
T: +43 1 - 258 26 18 0

at@amc.info
www.amc.info



AMC Österreich

AMC Schweiz

Alfa Metalcraft AG
Buonaserstrasse 30
6343 Rotkreuz
Schweiz
T: +41 41 - 799 51 11

ch@amc.info
www.amc.info



AMC Schweiz



amc_schweiz

AMC Belgium

Alfa Metalcraft Corporation S.A.
Kortrijksesteenweg 205 – B. 1
9830 Sint-Martens-Latem
Belgique
T: +32 9 250 93 60

be@amc.info
www.amc.info



AMC Belgium



amc_belgium

AMC Nederland

Alfa Metalcraft Corporation B.V.
Stadionlaan 167
5246 JT Rosmalen
Nederland
T: +31 73 631 25 30

nl@amc.info
www.amc.info



AMC Nederland



amc_nederland

AMC Hrvatska

AMC Alfa Metalcraft d.o.o.
Kreše Golika 3
10090 Zagreb
Hrvatska
T: +385 1 619 55 89

hr@amc.info
www.amc.info



AMC Hrvatska

AMC Slovenija

Alfa Metalcraft d.o.o.
Dunajska cesta 185
1000 Ljubljana
Slovenija
T: +386 1 519 03 34

si@amc.info
www.amc.info



AMC Slovenija



amc_slovenija

AMC na Slovensku

Orechový rad 6
821 05 Bratislava
Slovensko
T: +421 905 624 659
slovakia@amc.info

slovakia@amc.info
www.amc.info



AMC Slovensko

AMC in Lebanon

Tehwita, Furn El Chebbak
Center 522, Hrawi Avenue
Beirut, Lebanon
T: +9611284000

lebanon@amcmiddleeast.com
www.amc.info



AMC in Lebanon



AMC Alarabiya



AMC in Lebanon

AMC International

Alfa Metalcraft Corporation AG
Buonaserstrasse 30
6343 Rotkreuz
Switzerland
T: +41 41 - 799 52 22

info@amc.info
www.amc.info



AMC International



AMC International



amc_international

AMC in Egypt

Maadi El Sarayat
Villa 55, Street 83
Cairo, Egypt
T: +20 110 123 4515

egypt@amcmiddleeast.com
www.amc.info



AMC in Egypt



AMC Alarabiya



AMC in Egypt

6. Technical data

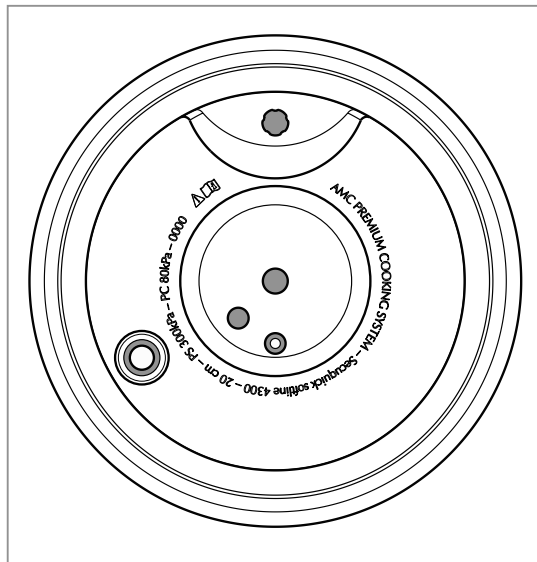
The Secuquick softline meets the safety requirements of the European Pressure Equipment Directive 2014/68/EU. The Secuquick softline, together with the approved pots, underwent a safety test at the TUV (Technischer Überwachungsverein).



Model details with the pressure specifications are engraved in the bottom cover: Operating pressure while cooking (= PC) 80 kPa (0.8 bar); highest permissible pressure (= PS) 300 kPa (3.0 bar).

7. AMC Customer service

If you have any questions or suggestions, please contact AMC Customer Service. Spare parts can also be ordered from here. Have the model number and diameter of the Secuquick softline ready for accurate product identification. Both specifications can be found on the inside of the bottom cover.



AMC PREMIUM COOKING SYSTEM
Secuquick softline 4300 –
20/24 cm – PS 300kPa – PC 80kPa – 0000

Customer service

AMC International

Alfa Metalcraft Corporation AG
Buonaserstrasse 30
6343 Rotkreuz
Switzerland
+41 41 - 799 52 22
info@amc.info

5. What to do when...

The Secuquick softline cannot be closed

The Secuquick softline is set on the pot, but the knob cannot be turned all the way.

Troubleshooting:

Press on the Visiotherm with one hand while turning the knob. If this is still not possible, carry out the following steps:

- Check that the knob can be turned easily when the Secuquick softline is taken off the pot. If this is not possible, check that the Secuquick softline is correctly assembled (bell nut firmly tightened).
- Check whether the cover closure is dirty or whether a foreign body is caught in it; clean if necessary.
- Check that the sealing ring is correctly inserted.
- Check that the pouring rim of the pot is clean and undamaged.

The Secuquick softline cannot be opened

The Secuquick softline cannot be opened with the rotary knob. It moves briefly and then sticks. The pot may still be under pressure.

Troubleshooting:

Depressurize the pot. Observe precautionary measures. Once the pot is no longer under pressure:

- Turn the knob all the way back to the „closed“ position and try again.
- Press the Secuquick softline down while turning the knob.

No or too little pressure in the pot

The temperature indicator on the Visiotherm S does not reach the first Soft window or the first Turbo window.

Troubleshooting:

- Check that the Secuquick softline is closed correctly.
- Check that the correct cooking zone diameter is selected.
- Check that the highest level is set on the cooking zone.
- Check whether there is sufficient liquid in the pot.

Continuous steam venting

Steam is continuously escaping during operation.

Troubleshooting:

- Check that the sealing ring is correctly inserted.
- Check that the bell nut is firmly tightened.
- Check that all valves and seals are correctly seated, clean and undamaged.

Sudden venting of steam

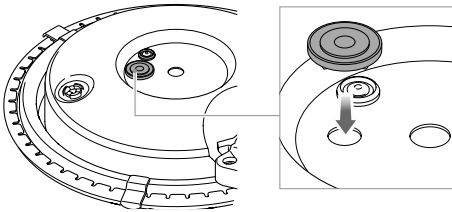
Steam suddenly escapes to the sides from between the bottom and top covers.

Troubleshooting:

Stop using the Secuquick softline and contact AMC customer service. The pot has been overheated and the operating pressure valve has failed. A safety valve has been triggered.

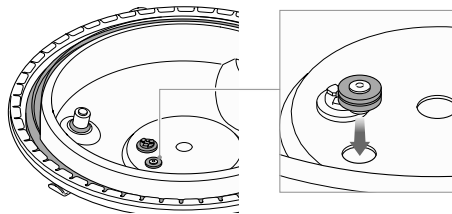
4.4. Replacing seals

- Replace seals only by hand or using blunt tools, or have them replaced by an AMC service center.
- Seals and sealing ring can be obtained from AMC as a package.
- Use only AMC original spare parts for model 4300.



Sealing washer for the operating pressure valve

Insert the sealing washer into the opening. Note insertion position: smaller diameter at the bottom.



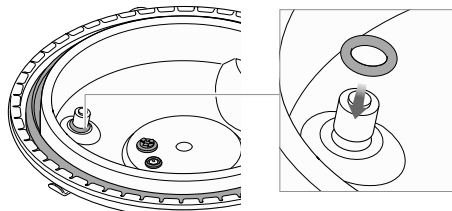
Steam-venting valve

Insert the seal into the opening

- The flat side of the rubber seal must be on the underside of the bottom cover.
- The groove of the rubber section must fit correctly in the hole of the plate.

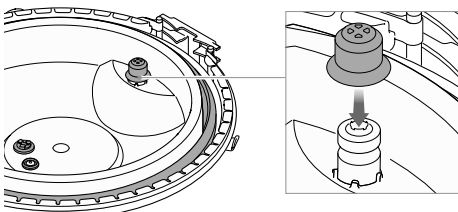


Do not confuse the openings for the sealing washer for the operating pressure valve or for the steam-venting valve.



O-ring for safety valve 2

Push the O-ring on until it lies in the groove (at the bottom). Do not pull the valve body out of the bottom cover.

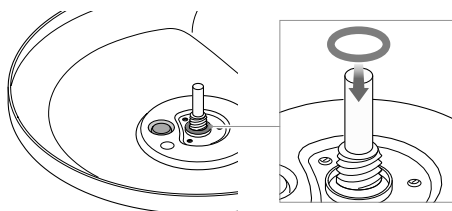


Sealing cap for safety valve 3

Push the sealing cap on completely.

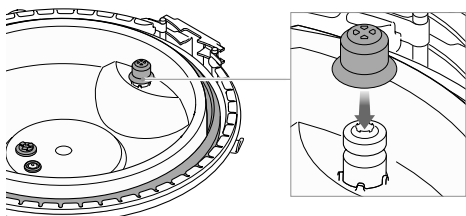


Do not put the O-ring of safety valve 2 over safety valve 3.



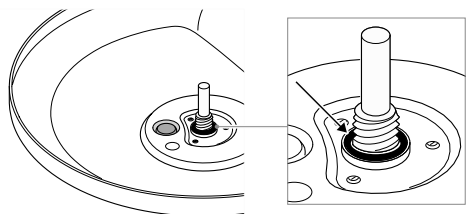
O-ring under the Visiotherm S

Carefully push the O-ring over the thread. The O-ring must lie completely at the bottom of the groove.



Check safety valve 3:

- The sealing cap must be in place and clean.
- Check by pressing it with a finger whether the blue sphere (under the sealing cap) is not stuck, can move freely and springs back.
- Check that the valve in the cover is clean and free to move.

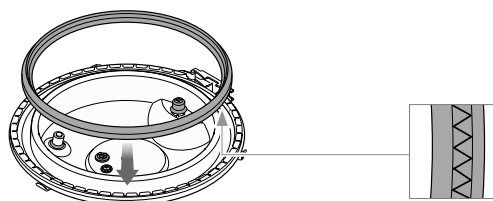


Check the O-ring under the Visiotherm S:

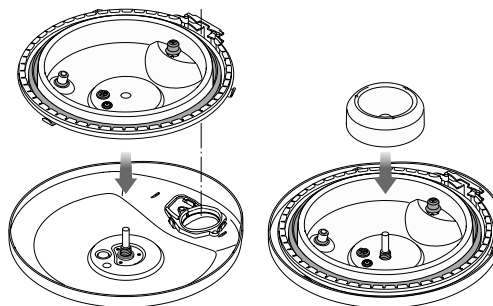
- The O-ring must not be damaged and must lie completely at the bottom of the groove.

Assembling:

Insert sealing ring. Observe the mounting position: The wavy line must point at the cover (see figure). Press it down all around with your fingers.



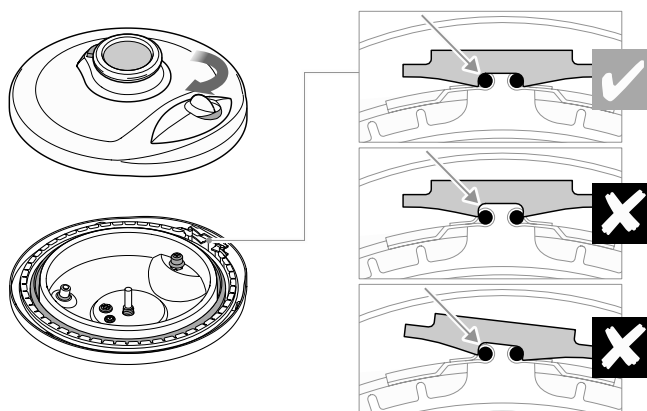
Insert bottom cover into top cover. Screw on bell nut and tighten firmly.



Checking cover closure

Check the locking mechanism; to do this, the cover must be positioned so that the Visiotherm S points upwards.

- The rotary knob must be easy to turn.
- When closed:
 - The safety latch must not be bent outwards.
 - Both bolts must be held completely.



If the cover closure does not function properly, the Secuquick softline may no longer be used. Contact AMC customer service.

4.2. Cleaning and storing the Secuquick softline

Clean parts in the dishwasher or clean them thoroughly by hand with a soft sponge and neutral detergent. Rinse with hot water, dry well.

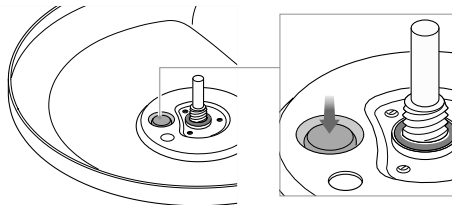


Depending on the food being prepared, the sealing ring can absorb odors. This is entirely natural. Store the sealing ring away from light and only loosely attached to the Secuquick softline. Insert the sealing ring correctly again only before you next use it.

4.3. Assembling the Secuquick softline

Carry out the described inspection work during assembly. This inspection is important for safe and correct operation.

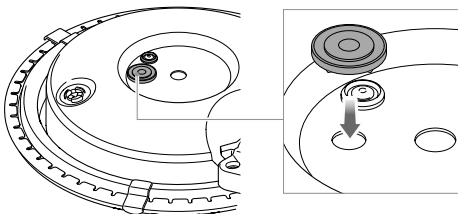
Checking valves and seals



Check operating pressure valve:

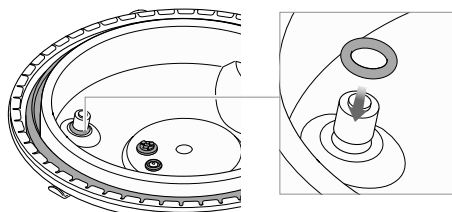
- Must be easy to press in approx. 3-4 mm with finger.
- Must spring back easily, with no sticking.

If the operating pressure valve does not function properly, the Secuquick softline must no longer be used. Contact AMC customer service.



Check operating pressure valve:

- The openings in the rubber section must be clean.
- Metal pin must be present.



Check safety valve 2:

- The O-ring must not be damaged.
- The O-ring must lie in the groove (at the bottom).
- The steel ball must not be stuck. Check by pressing it with a finger whether it can move freely and springs back.

4. Care and maintenance

Care for and maintain the Secuquick softline as follows:

- Take apart and clean after each use.
- Before using it again, check that it is working properly: Valves and seals, condition of the cover closure.
- Replace the sealing ring and other seals if they are damaged, brittle, shrunken or cracked. These parts should be replaced at least every two years or after 400 cooking cycles.



Use only original spare parts for the relevant 4300 model.

Wear parts (sealing ring and gaskets) are available as spare parts from AMC. These can be replaced by the user or by an AMC service center.



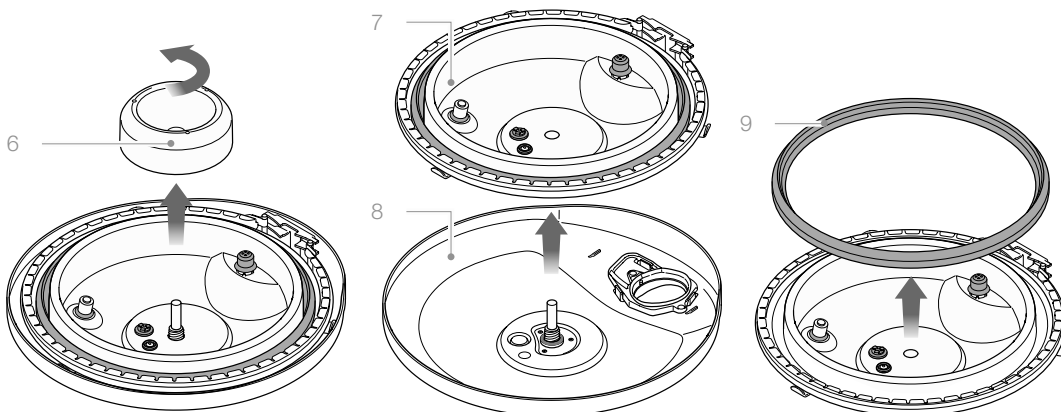
All other interventions may be carried out only by an AMC service center.

Table: Original sealing rings and seals:

Designation in user manual	AMC item no.
Sealing ring 20 cm / 24 cm	10011155 / 10011156
Sealing washer for the operating pressure valve	10011151
Steam-venting valve	10011187
O-ring for safety valve 2	10011134
Sealing cap for safety valve 3	10011149
O-ring under the Visiotherm S	10011185

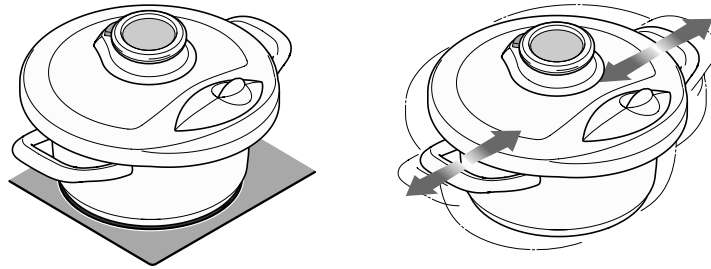
4.1. Disassembling the Secuquick softline

Unscrew bell nut (6). Detach the bottom cover (7) from the top cover (8). Remove the sealing ring (9) (tip: use a small spoon handle to help).



Depressurizing unaided

Let the pot cool down until it is no longer under pressure. Point the steam vent away from the body. Shake the pot by the handles, and press the yellow steam-venting button. If steam continues to vent, repeat the process until no more steam escapes when the steam-venting button is pressed. Open the Secuquick softline at the rotary knob.



3.7. Opening and removing the Secuquick softline

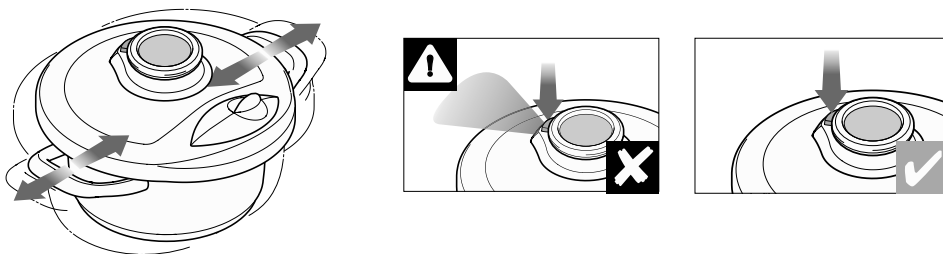
The Secuquick softline can be opened only when the pot is no longer under pressure. The rotary knob must be easy to turn.



Never use force to open the Secuquick softline. A lid under pressure that is opened with force will be flung away and hot food may splash out. Risk of injury and scalding.

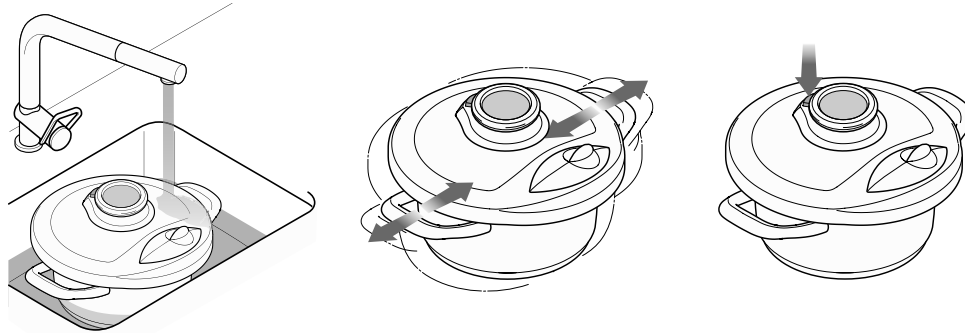
Before opening, check that the Secuquick softline is not under pressure:

Point the steam vent away from the body. Shake the pot by the handles, and press the yellow steam-venting button. If steam continues to vent, repeat the process until no more steam escapes when the steam-venting button is pressed. Press lightly on the Visiotherm and open the Secuquick softline at the rotary knob.



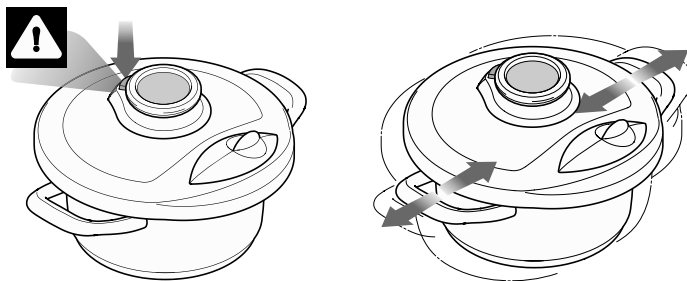
Depressurizing under cold running water

Switch off the cooking zone, remove the pot from the cooking zone and place it in the sink, and run cold water over the cover until the pot is depressurized. Point the steam vent away from the body. Shake the pot by the handles, and press the yellow steam-venting button. If steam continues to vent, repeat the process until no more steam escapes when the steam-venting button is pressed. Open the Secuquick softline at the rotary knob.



Depressurizing with yellow steam-venting button

Switch off the cooking zone, remove the pot from the cooking zone and place it on a stable, heat-resistant surface. Point the steam outlet opening away from the body and briefly press the yellow steam-venting button several times in succession to allow steam to escape in bursts. Press until no more steam vents. Shake the pot by the handles. Repeat the process until no more steam vents. Open the Secuquick softline at the rotary knob.



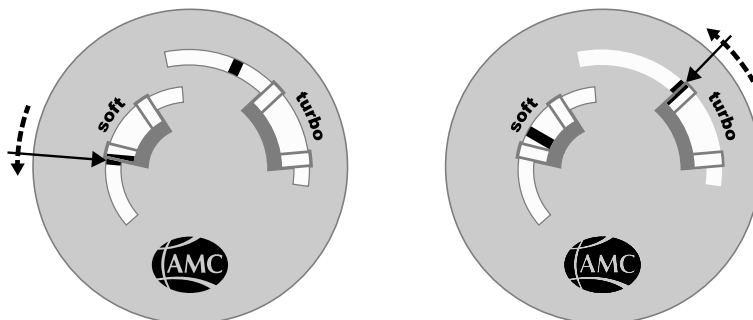
This method must not be used for the following dishes. Hot food could escape or the valves of the Secuquick softline could become too dirty:

- Soups
- Stews
- Solid meat and fish dishes such as tongue, squid
- Broths with a lot of fat
- Rice pudding
- Legume such as lentils
- Grain products such as oat flakes and pearl barley
- Pasta

If the pointer moves to the left of the temperature range (“Soft“ or “Turbo“), the temperature is too low.

Set the highest*/higher setting on the cooker

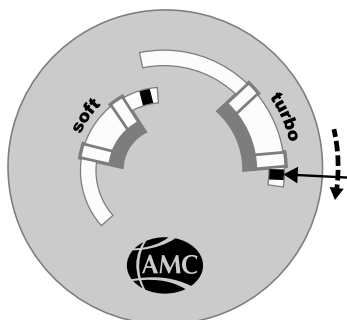
(* In Soft quick cooking, when the pointer has already moved to the left of the first Soft window)



If the pointer moves clearly to the right of the temperature range „turbo“, remove the pot from the cooking zone immediately and switch off the cooking zone.



Steam vents via the steam outlet opening and/or between the bottom and top covers. Do not hold your hands in the danger zone.



3.6. Venting the pressure

At the end of the cooking process the pot must be depressurized before the Secuquick softline can be opened. This can be done in several ways. Also see the recipes published by AMC for cooking with the Secuquick softline.



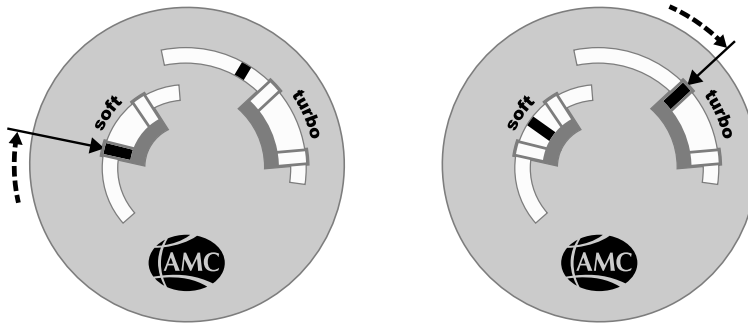
Never use force to open the Secuquick softline after the cooking. Before opening, make sure that the internal pressure has dissipated fully.



Always give the Secuquick softline a gentle shake before opening. Steam bubbles trapped in the food can splash out and scald on opening. The gentle shake allows the steam bubbles to escape before opening.

3.4. Setting a lower level

As soon as the pointer on the Visiotherm S reaches the first Soft window or Turbo window, the ring must be set to a lower level (approx. $\frac{1}{3}$ of the cooking zone output).



3.5. Monitor temperature and adjust cooking zone performance

During the cooking process, the pointer on the Visiotherm S should always be in the corresponding temperature range ("Soft" or "Turbo"). In this case, the cooking zone need not be regulated.

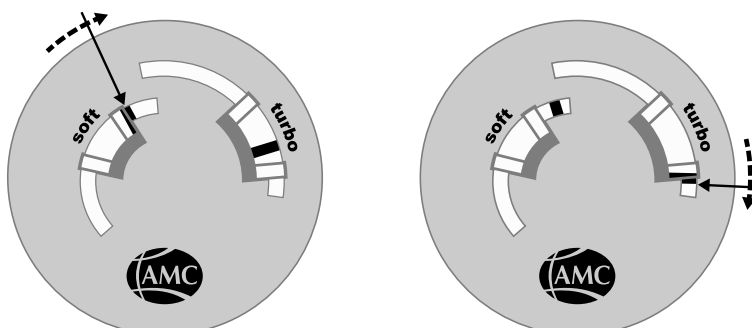


If the pointer moves to the right of the temperature range ("Soft" or "Turbo"), the temperature is too high.

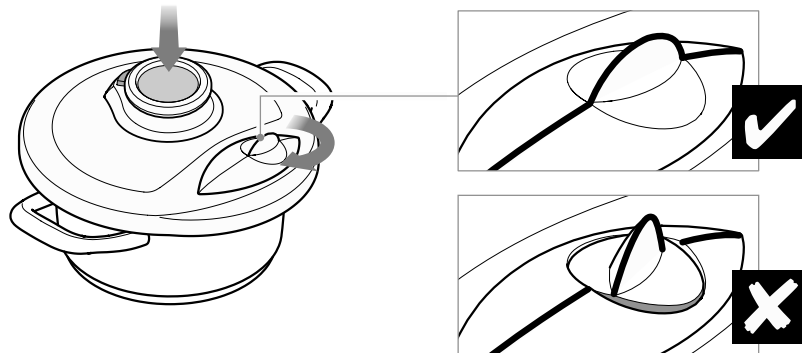


Steam can vent via the steam outlet opening. Do not hold your hands in the danger zone.

Set a lower level or switch off completely.



Press lightly on the Visiotherm with one hand, and close the knob with the other. Turn the rotary knob to the stop without forcing it. The yellow marking must no longer be visible.

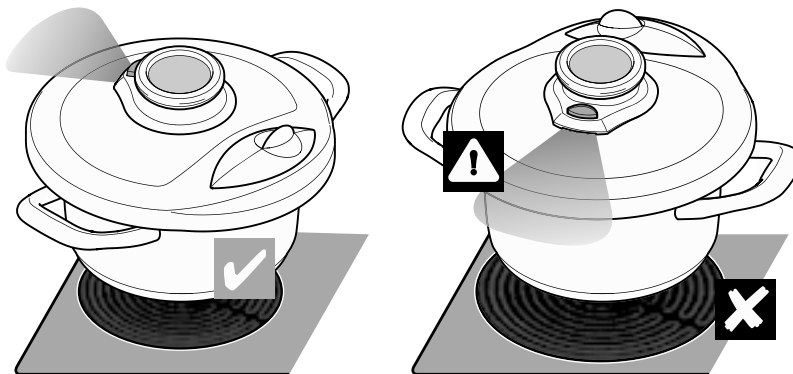


3.3. Heating up

Place the pot on the cooking zone. Point the steam vent away from the body. Switch the cooking zone on to the highest level.



Do not use a booster or power stage on induction cookers.



The rise in temperature can be followed on the Visiotherm S indicator.



During the heating, steam and a few drops of water may escape between the top and bottom covers. This does not affect the cooking process.

The rotary knob is automatically locked. The heating up takes a few minutes (four to 20 minutes depending on the size of the pot and the amount of food being cooked).

3. Cooking with the Secuquick softline

The sequence of a cooking process with the Secuquick softline is described below. For safe operation, all points must be followed precisely.



The Audiotherm, which is available as an accessory, can be used to help monitor the Secuquick softline cooking process. See the separate user manual.

3.1. Fill the pot

Fill the pot, observing the filling quantity:



- Fill with beans and other legumes to at most 1/3 full.
- Food that expands or foams during cooking – e.g. rice pudding, broths, stews, pasta casseroles, etc. – fill to at most 1/2.
- Fill other dishes to a maximum of 2/3.

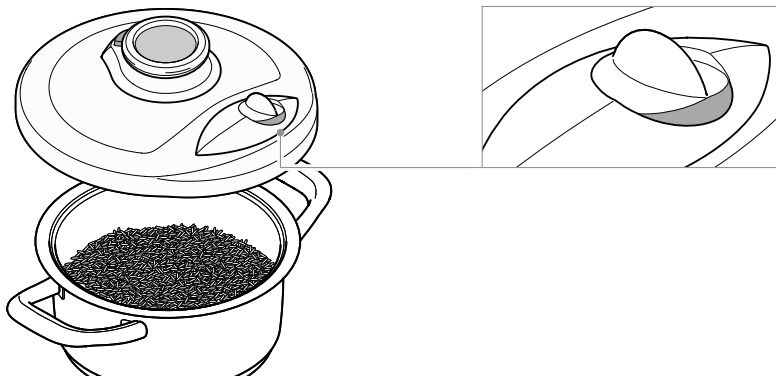
Add liquid if necessary. A small amount of liquid (approx. 150 to 200 ml) is needed to build up the vapor pressure. The amount depends on the size of the pot, the food and the recipe. If the food contains enough liquid, no added liquid is necessary. Follow the recipes published by AMC for cooking with the Secuquick softline.

3.2. Setting on and sealing the Secuquick softline

Before each use of the Secuquick softline, check that:

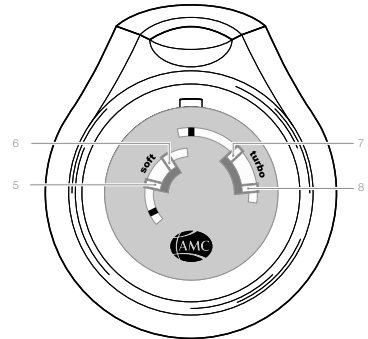
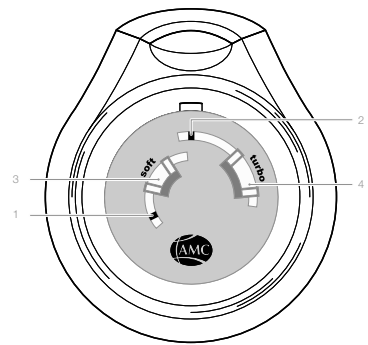
- The Secuquick softline is correctly assembled, and valves and seals and the cover closure are tested.
- The sealing ring is correctly inserted. In doing so, observe alignment (top and bottom).
- The pouring rim of the pot is clean, dry and not damaged (no deformation).
- The rotary knob is in open position.

Set the Secuquick softline on the pot. Note that the position of the knob must be at the front and in the middle between the handles.



Visiotherm S

1. Soft quick cooking indicator
2. Turbo quick cooking indicator
3. Soft quick cooking temperature scale
4. Turbo quick cooking temperature scale
5. First Soft window
6. Second Soft window
7. First Turbo window
8. Second Turbo window



2.2. Functions and applications

The Secuquick softline turns any suitable pot into a pressure cooker (see Section 1). The Secuquick softline is set onto the pot and securely closed. When heating on the cooking zone, excess pressure is built up in the pot by the conversion into steam of the liquid that has been added or is contained in the food.



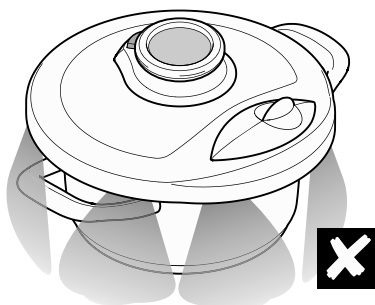
This allows the food to be cooked quickly and gently at a higher temperature, while saving energy. For the “Soft quick cooking” method, the temperature ranges between 103 and 113 °C, and for “Turbo quick cooking”, between 108 and 118 °C.

Safety valve

If excess pressure builds up due to overheating, the operating pressure valve (safety valve 1) opens and steam vents.



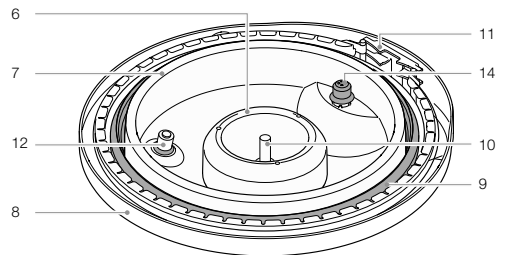
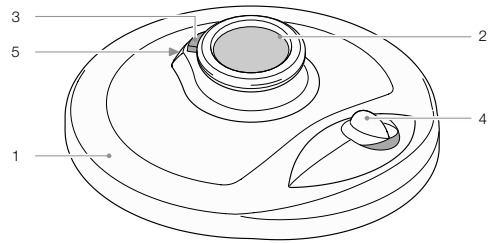
If the operating pressure valve does not function, e.g. due to heavy soiling, safety valves 2 or 3 will open and steam will vent suddenly and from the sides between the bottom and top covers. If this happens, the Secuquick softline may no longer be used and AMC Customer Service must be contacted.



2. Your Secuquick softline

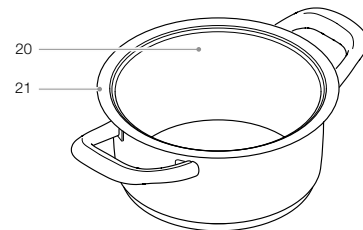
2.1. Design

1. The Secuquick softline
2. Visiotherm S
3. Yellow steam-venting button
4. Rotary knob
5. Steam outlet
6. Bell nut
7. Bottom cover
8. Top cover
9. Sealing ring
10. Temperature sensor
11. Cover closure lock
12. Safety valve 2
14. Safety valve 3



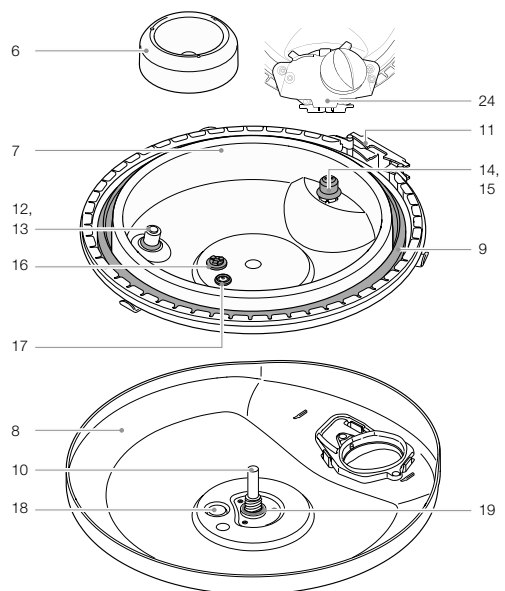
Pot for use with the Secuquick softline

20. Pot
21. Pouring rim



The Secuquick softline disassembled

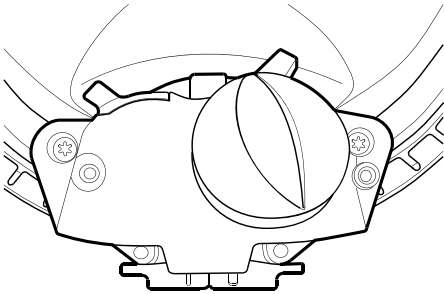
6. Bell nut
7. Bottom cover
8. Top cover
9. Sealing ring
10. Temperature sensor
11. Cover closure lock
12. Safety valve 2
13. O-ring for safety valve 2
14. Safety valve 3
15. Sealing cap for safety valve 3
16. Sealing washer for operating pressure valve
17. Steam-venting valve
18. Operating pressure valve (safety valve 1)
19. O-Ring on temperature sensor
24. Gearbox





- Care and maintenance
- Disassemble and clean the Secuquick softline after each use to ensure it continues to work safely.
- Check that it is working properly before each use: Valves and seals, condition of the cover closure.
- Replace the sealing ring and other seals if they are damaged, brittle, shrunken or cracked. These parts should be replaced at least every two years or after 400 cooking cycles. All other interventions may be carried out only by an AMC service center.
- Do not modify the Secuquick softline in any way. Do not disassemble the Secuquick softline any more than necessary for care and maintenance. Improper interference, tampering, installation of foreign parts or the use of force can impair function and safety.
- Do not tamper with or take apart the gearbox. Never use force or tools (e.g. pliers) to open a blocked gearbox.

Inspecting the gearbox



Check before each use that the gearbox is not stuck. If the gearbox shakes or if the mechanism is jammed, stop using the Secuquick softline. The product may no longer be guaranteed to be safe. Contact AMC customer service.

Damage or malfunctions

If damaged or malfunctioning, the Secuquick softline must no longer be used. In the event of a fall, other improper handling or use, hidden damage may also occur. For safety reasons, have the Secuquick softline checked by an AMC service center.

Magnet

The Visiotherm (cover knob with temperature indicator) is equipped with a magnet to transmit the temperature. A pacemaker can be switched to test mode and cause discomfort if it is less than 2 cm from the Visiotherm viewing window. Credit cards, EC cards, data carriers, hearing aids or mechanical watches can be affected if they are less than 2 cm from the viewing window of the Visiotherm.

Disposal

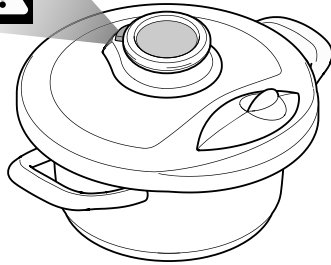


Do not dispose of the Secuquick softline in household waste. The materials are recyclable. If necessary, dispose of in accordance with local regulations.



Safety precautions: Operation

- Always point the steam outlet opening away from your body (towards the back), as hot steam can vent suddenly. Do not hold your hands in the danger zone.



- When using the Secuquick softline, always move the pot carefully when it is under pressure. Do not touch hot surfaces; use pot handles instead. Use gloves if necessary.
- Do not place the pot in a hot oven when using the Secuquick softline.
- Never use the Secuquick softline near children.
- Do not lift and carry the pot on the Visiotherm S. The pot may get damaged or fall.
- Do not tilt the pot or turn it over. The valves can become dirty and clogged.
- Never allow the liquid to evaporate completely. The pot can be damaged.
- Never use force to open the Secuquick softline while it is in use.



Safety precautions: according to cooking process

- Always give the Secuquick softline a gentle shake before the lid is opened. Steam bubbles trapped in the food can splash out and scald on opening. The gentle shake allows the steam bubbles to escape before opening.
- Never use force to open the Secuquick softline after the cooking. Before opening, make sure that the internal pressure has dissipated fully. More information on this can be found in Section 3.6.
- If meat has been cooked with the skin on (e.g. ox tongue), which can swell under the influence of pressure, do not prick into the meat as long as the skin remains swollen. Puncturing the skin could cause burns.
- Keep the Secuquick softline safety devices and seals clean and in good condition. Observe the instructions in Section 4, „Care and maintenance“.



Supervision

- The pot must be monitored during the cooking. If Audiotherm (see separate user manual) is used only for acoustic monitoring of the cooking process, you must be within earshot of it. If the app is used to monitor the cooking process, a functioning radio connection must be ensured and you must be within walking distance.
- The Secuquick softline is not suitable for use by children.
- Unattended, uncontrolled cooking can lead to overheating. This creates a risk of accidents and fires.
- Persons who are unable to use the Secuquick softline safely due to their physical, sensory or mental abilities or their inexperience or lack of knowledge must not use it without supervision or instruction from a person responsible for safety.

1. Intended use and safety

The AMC PREMIUM COOKING SYSTEM Secuquick softline (hereinafter called Secuquick softline) is used to cook food under pressure. The Secuquick softline may be used only for this purpose. It is intended for household use and may not be used for commercial purposes. Hazards may arise from improper use. Read all instructions – especially those in this section – and observe and comply with them closely and attentively. The user manual must be retained and passed on to subsequent owners.

Suitable pots, accessories and spare parts



The Secuquick softline may be used only with the following products:

- AMC PREMIUM COOKING SYSTEM – pots with matching diameter (20 or 24 cm) from the Standard, GourmetLine, Eurasia and Sauteuse lines
- Accessories: Audiotherm, Softiera insert, Softiera shell
- Spare parts: Use only original spare parts for the Secuquick softline 4300 model. In particular, use only bodies and covers from the same manufacturer and ensure that they are compatible.

The following products must not be used with the Secuquick softline

- Pots and pans from other manufacturers
- Combination rings, grater-rasp-slicer inserts, combination bowls inserted into the pot
- Parts of other AMC Secuquick models



Suitable cooking zones, suitable cooking zone size

The following must be observed with regard to the cooking zone and cooking zone size:

- Use only those heat source(s) approved in the user manual: All types of cookers and cooking zones of no more than 3.5 kW can be used.
- Do not use a booster or power stage on induction cookers.
- The diameter of the cooking zone must match the diameter of the pot. For the GourmetLine, a cooking zone with sufficient power must be selected.
- On a gas hob, select the burner that matches the diameter of the pot. The gas flame must never be wider than the bottom surface of the pot.
- Do not use the Secuquick softline in the oven or microwave.



Safety precautions: Intended use and preparation

- The Secuquick softline is used to prepare food under pressure. Incorrect use can cause burns. Always seal the Secuquick softline properly before placing it on the hob (rotary knob on the stop). For information on correct sealing, see Section 3.2
- Before each use, check that the valves are not clogged. For information on testing the valves, see Section 4.3
- The safety systems must never be interfered with. Maintenance, which is explained in Section 4, is an exception.
- Never heat the Secuquick softline without having first filled the pot with water. Without water in it the cooker will be severely damaged.
- Never use the Secuquick softline to fry food in oil under pressure.
- Never fill the pot for use with the Secuquick softline to more than 2/3 of its nominal volume. If the food swells during cooking (e.g. rice, dried vegetables), fill the pot to no more than 1/2 of its nominal volume. For beans and other legumes, fill the pressure cooker to no more than 1/3 of its nominal volume, as their thin skins can easily peel off and clog the valves. More information can be found in Section 3.1
- Never use the Secuquick softline unsealed, loose, or as a normal pan lid.
- The Secuquick softline must not be used to prepare applesauce and compotes or for pre-serving in jars.

Please read this user manual carefully before using the Secuquick softline.
Retain the user manual and pass it on to subsequent owners.

Meanings of symbols



Instructions important for safety.
Non-observance can lead to injury or damage.



Poor operating condition or improper use.



Good operating condition or proper use.



Useful user information.



Environmental protection, ecology, and economy information.

Validity

This user manual applies to the Secuquick softline models 4300 Ø 20 cm and 4300 Ø 24 cm. Model details with the pressure specifications are stamped into the bottom cover: Cooking operation pressure (= PC) 80 kPa (0.8 bar); Highest permissible pressure (= PS) 300 kPa (3.0 bar).

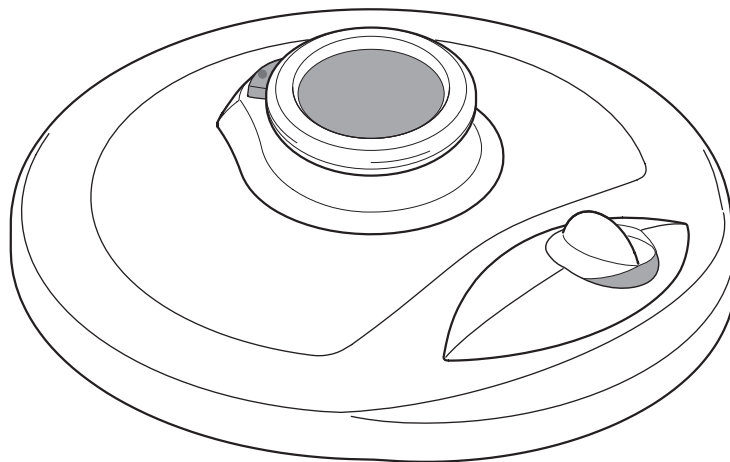
AMC Secuquick Softline

User Manual

Table of Contents

1.	Intended use and safety	5
	Suitable pots, accessories and spare parts	5
	Suitable cooking zones, suitable cooking zone size	5
	Safety precautions: Intended use and preparation	5
	Safety precautions: Operation	6
	Safety precautions: according to cooking process	6
	Supervision	6
	Care and maintenance	7
	Disposal	7
2.	Your Secuquick softline	8
	2.1. Design	8
	2.2. Functions and applications	9
	Safety valve	9
3.	Cooking with the Secuquick softline	10
	3.1. Filling the pot	10
	3.2. Setting on and sealing the Secuquick softline	10
	3.3. Heating up	11
	3.4. Setting a lower level	12
	3.5. Monitoring the temperature and adjusting cooking zone performance	12
	3.6. Venting the pressure	13
	Depressurizing under cold running water	14
	Depressurizing with yellow steam-venting button	14
	Depressurizing unaided	15
	3.7. Opening and removing the Secuquick softline	15
4.	Care and maintenance	16
	4.1. Disassembling the Secuquick softline	16
	4.2. Cleaning and storing the Secuquick softline	17
	4.3. Assembling the Secuquick softline	17
	Checking valves and seals	17
	Checking cover closure	18
	4.4. Replacing seals	19
5.	What to do, if...	20
6.	Technical data	21
7.	AMC Customer service	21

AMC Secuquick softline



Eat better.
Live better.

The Premium Cooking System.
www.amc.info